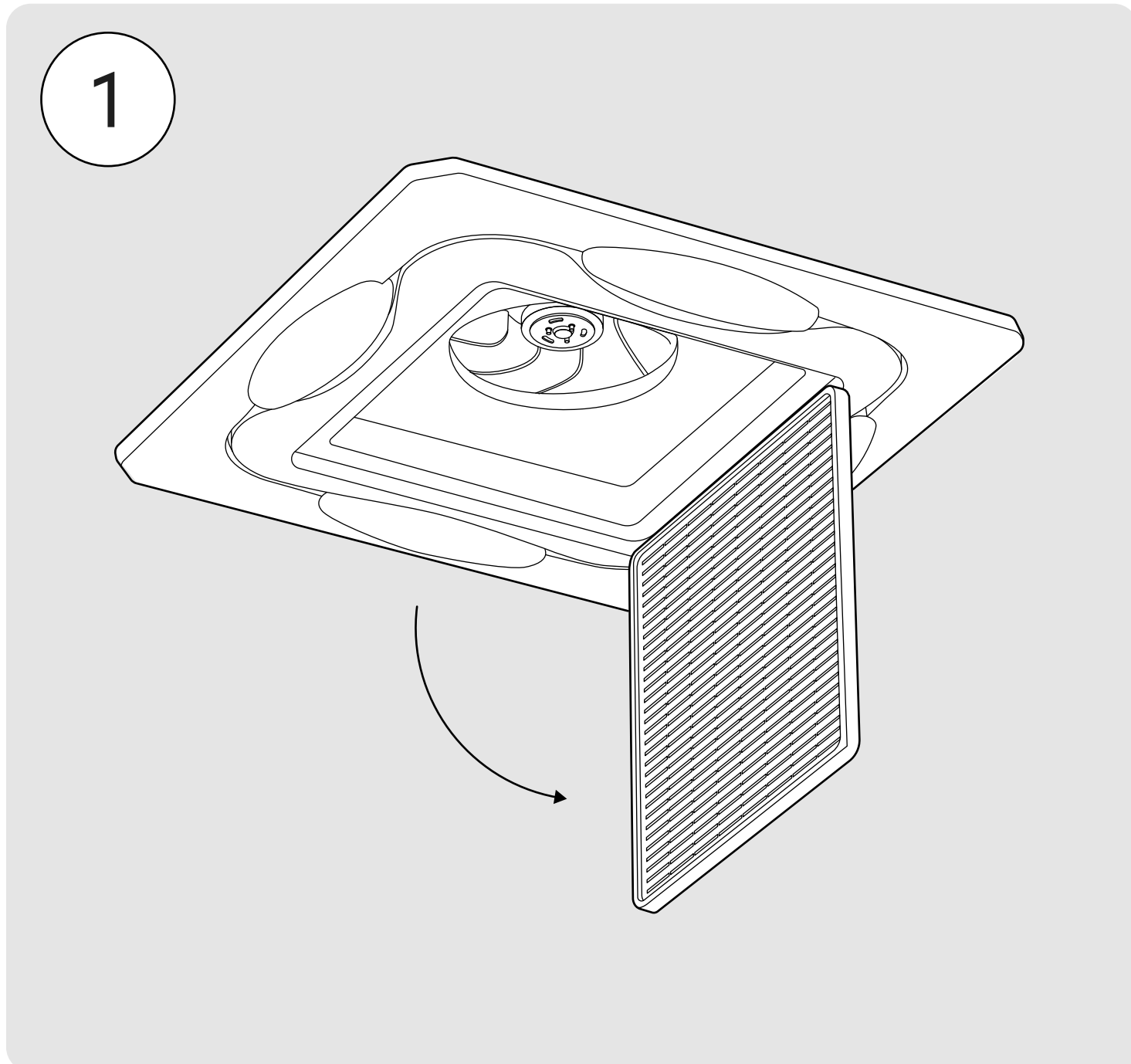
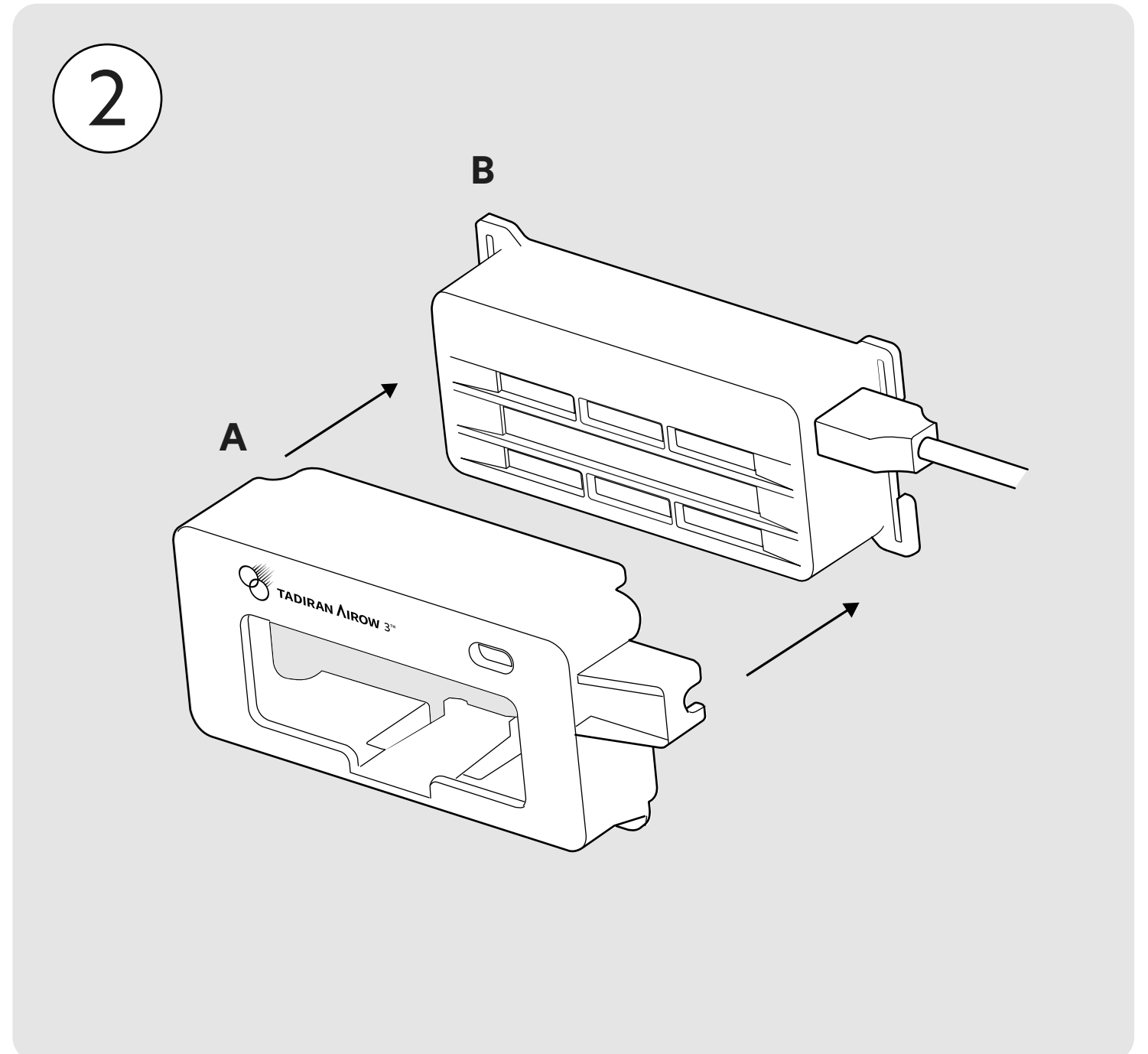


# Montagehalterung

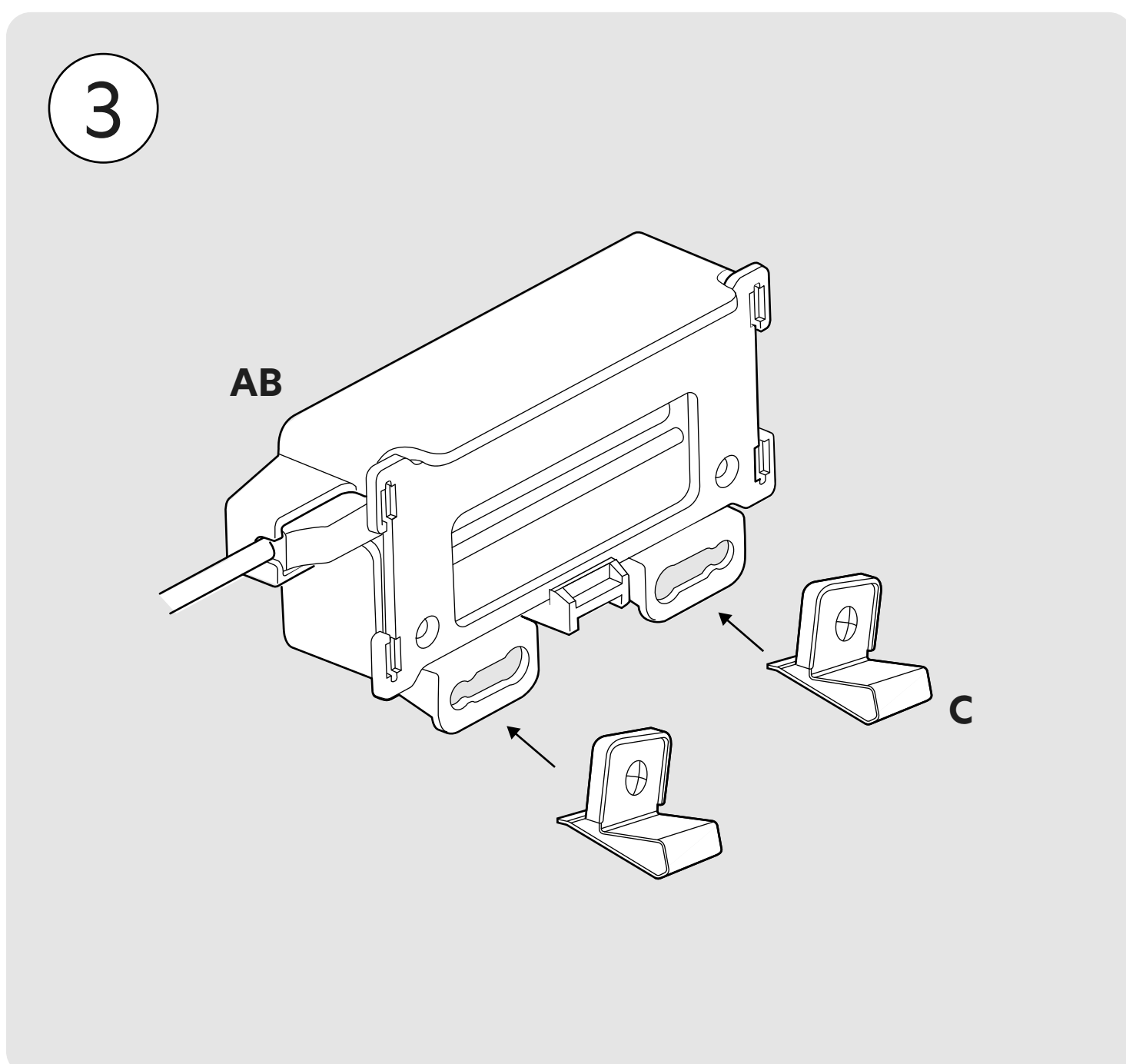
Kassette | Kurzanleitung zur Installation



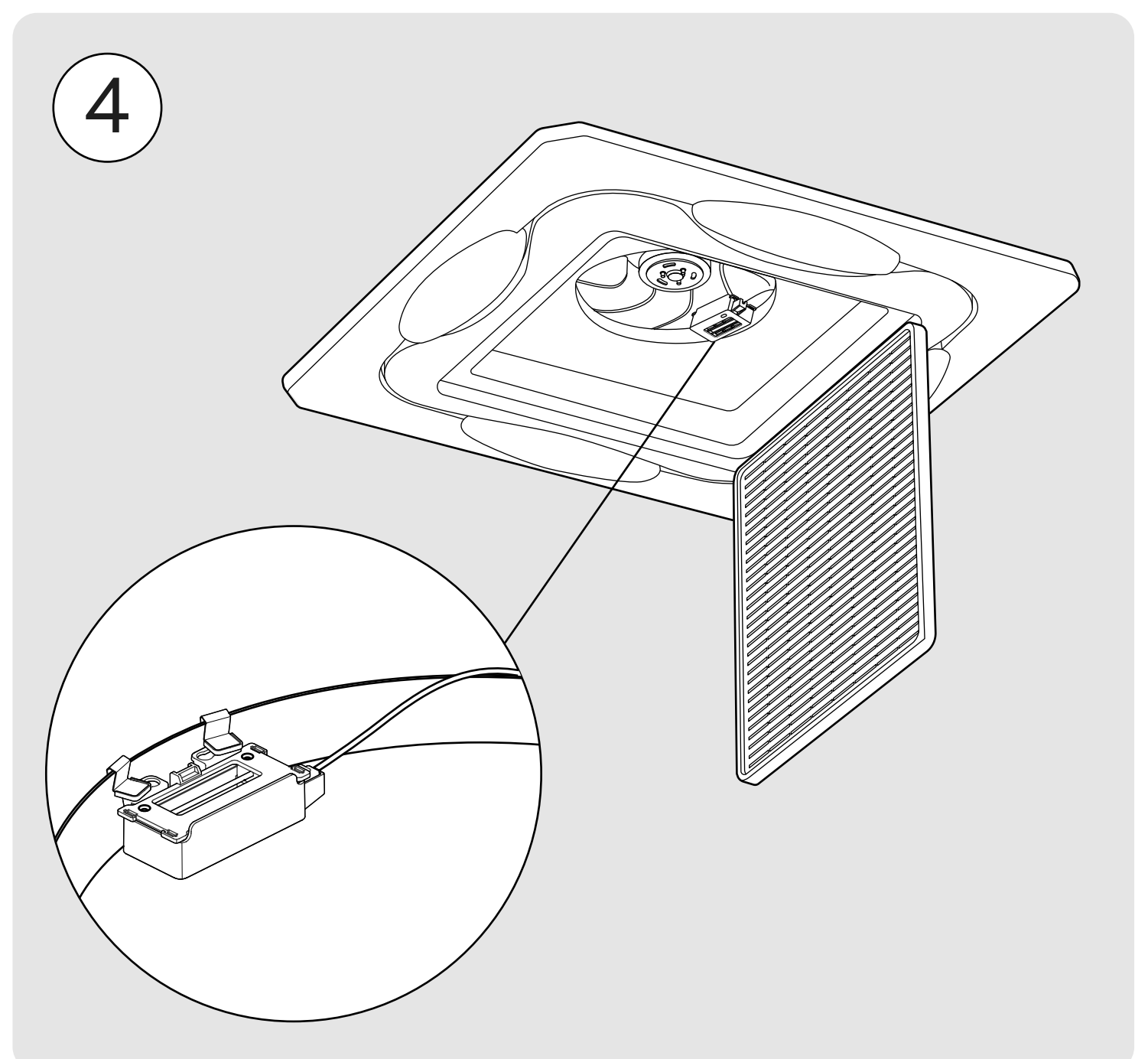
Öffnen Sie die Kassettenabdeckung



Teil „A“ an Teil „B“ einrasten lassen



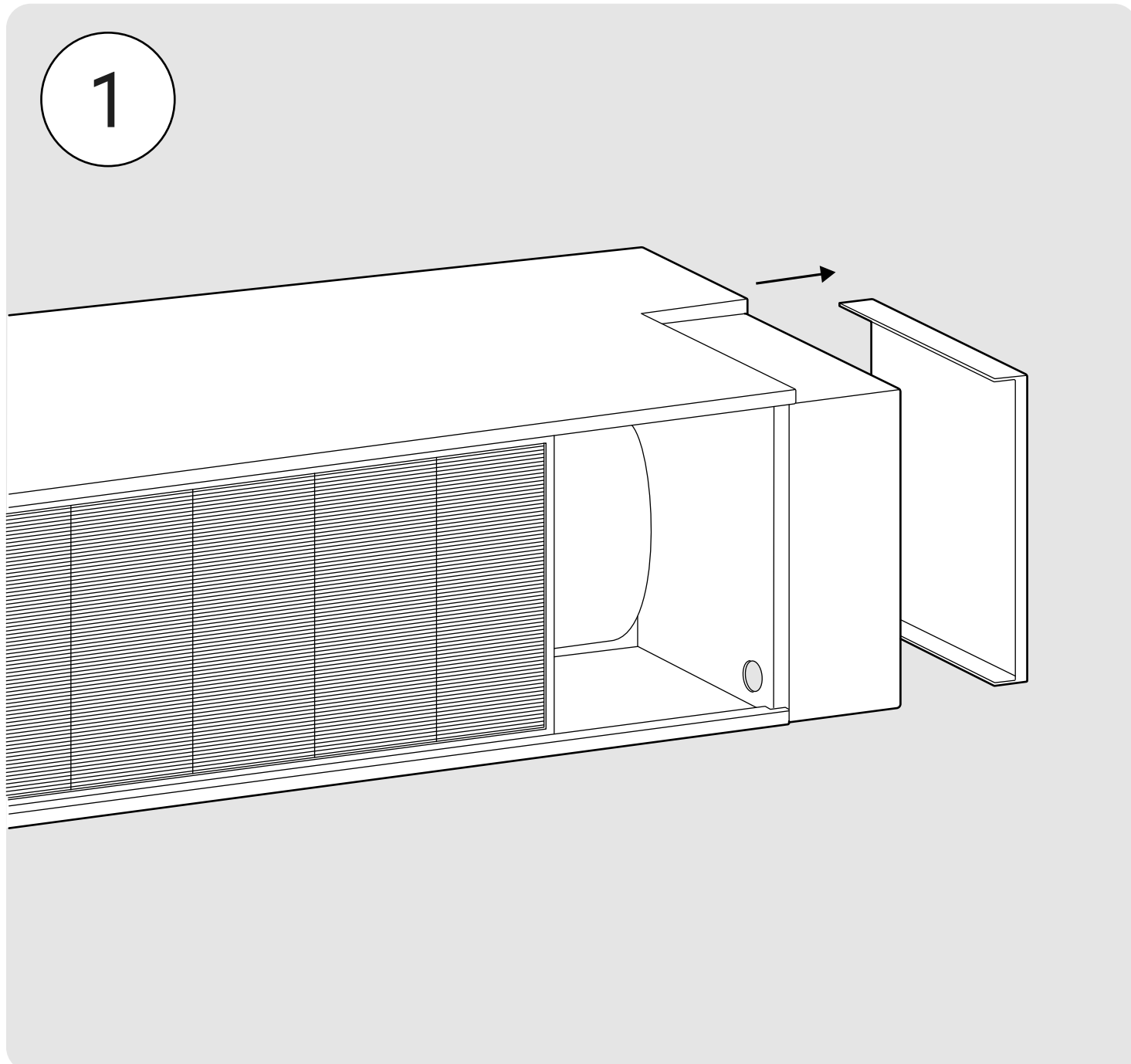
Teil „C“ auf der Rückseite von Teil „AB“ einrasten



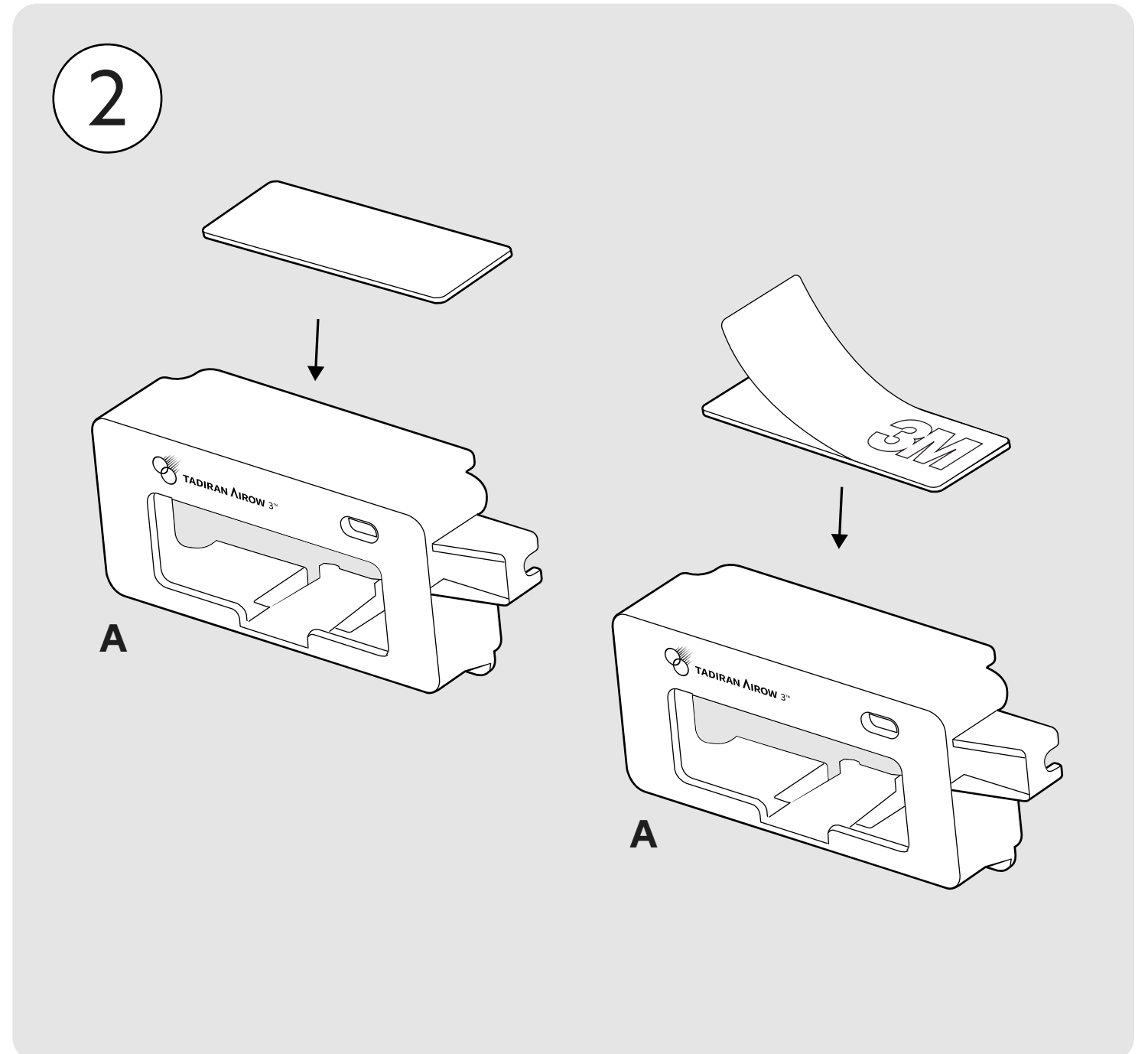
Mit Teil „C“ Teil „AB“ am runden Rahmen montieren

# Montagehalterung

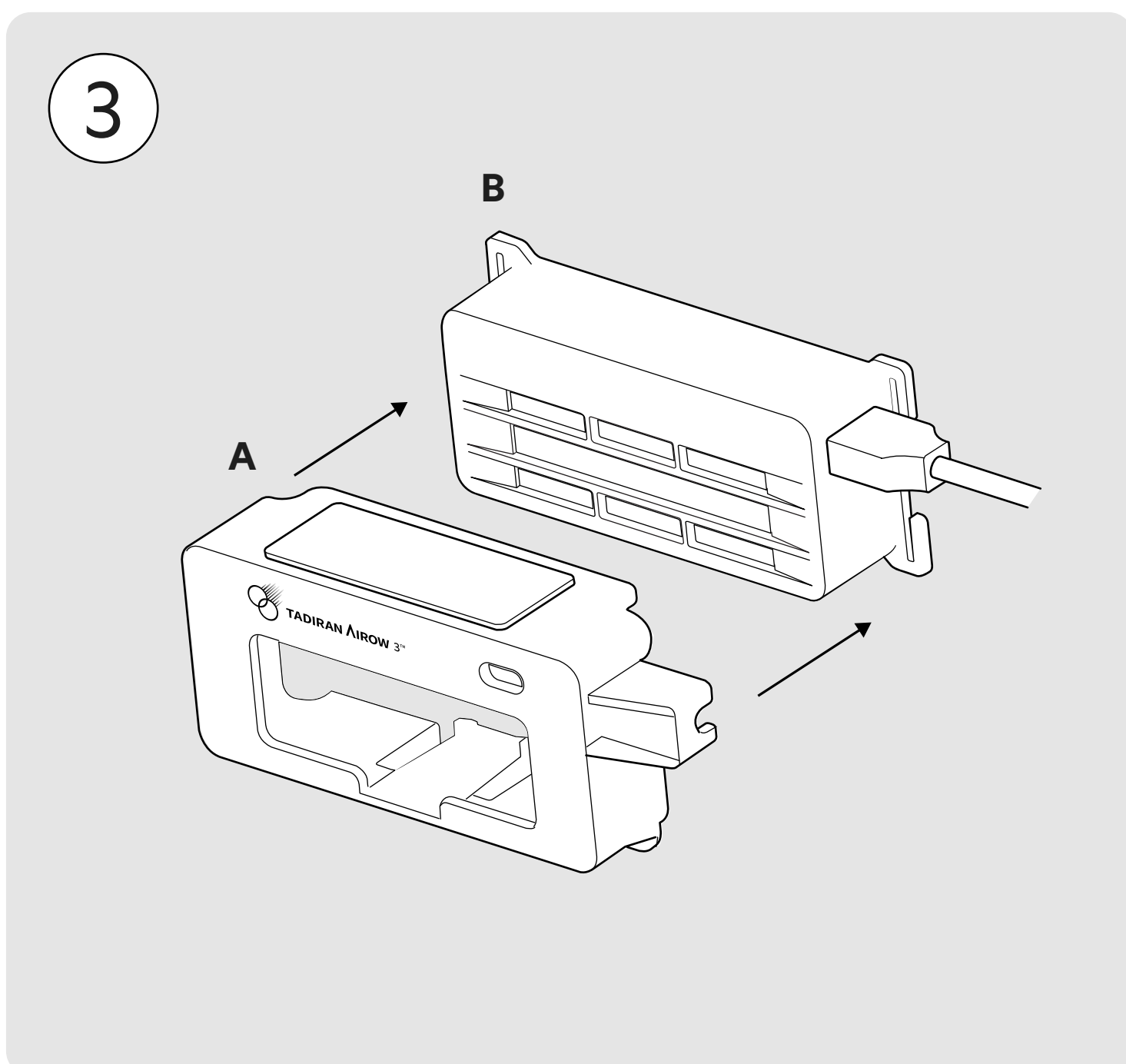
Kanalsysteme | Kurzanleitung zur Installation



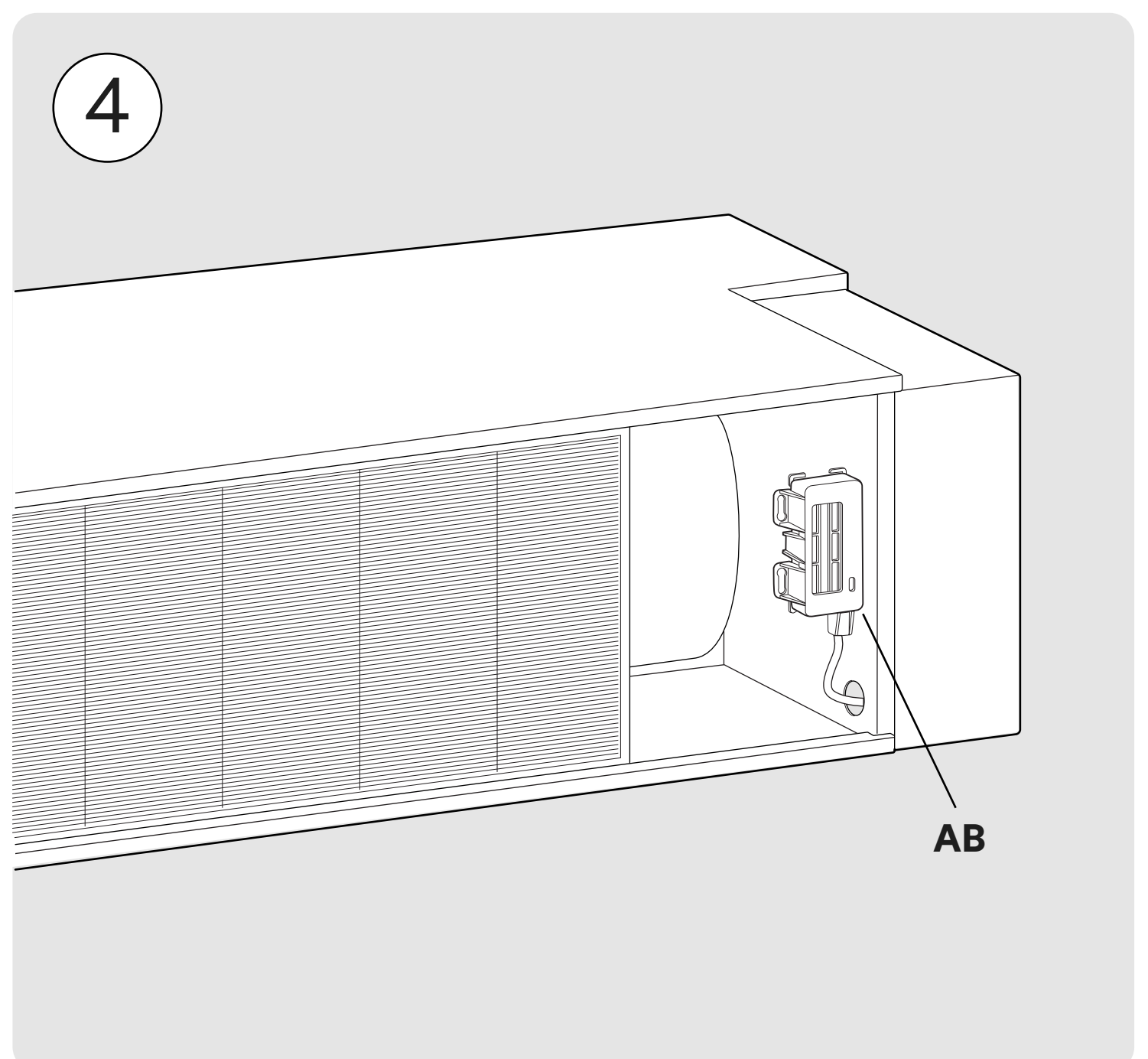
Öffnen Sie den Lufteinlassfilter und die Abdeckung des Elektroblocks



Magnet/doppelseitiges Klebeband an Teil „A“ anbringen



Teil „A“ an Teil „B“ einrasten lassen



Installieren Sie das „AB“-Teil an der angegebenen Position